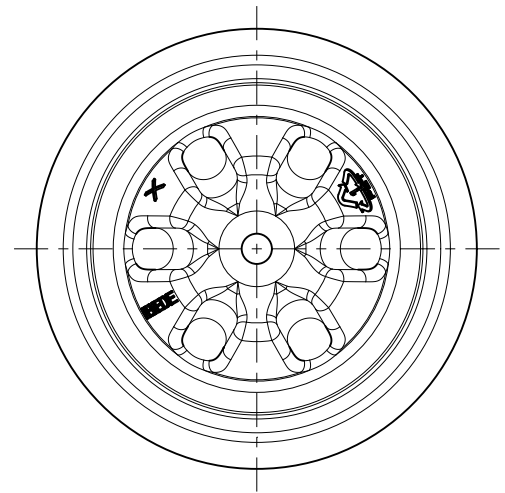



Ansicht von unten



Inhalt randvoll = 283ml±7			
Füllhöhe bei 250ml ±7			
Material: PET			
Gewicht: 23g±1			
Gewinde: 38/30 Hotfill 2Start			
	Datum	Name	Maßstab
gez.	06.05.14	IG	1:1
gepr.	06.05.14	MR	
Für diese Zeichnung behalten wir uns alle Rechte vor. Ohne unsere vorherige ausdrückliche Genehmigung darf sie weder vervielfältigt noch Dritten zugänglich gemacht werden, sie darf auch durch den Empfänger oder Dritte nicht in anderer Weise mißbräuchlich verwendet werden.			

	PET-Verpackungen GmbH Deutschland Gewerbegebiet 4 D-98701 Großbreitenbach
	Benennung: 250ml Round
Zeichn. Nr.:	PET14_H_001_01
Formen Nr.:	PEVEDE FH-11