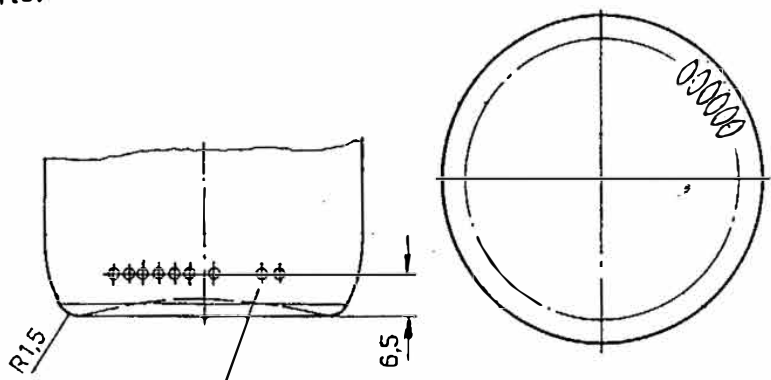


Eingang: 25.08.95-PN
 Verteiler: QP/QS/FO

Art. Nr.	42 46 141
	4242739003

Li. Li.

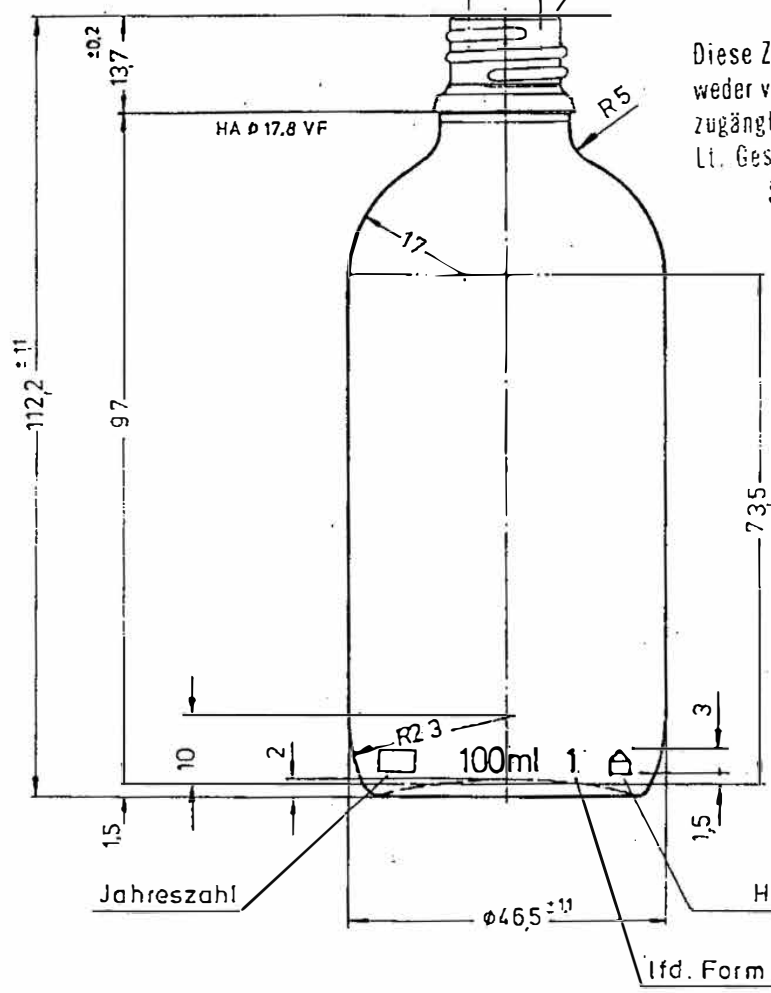


Rückseite Kode


Ø10,65 ±0.15 Eingang
 Mundstück GL18×3 n.Zchg. M5408/3
 DIN 168 K.F.NR. 4273

Diese Zeichnung darf ohne Genehmigung
 weder vervielfältigt noch dritten Personen
 zugänglich gemacht werden. §§ 1.11.38
 Lt. Gesetz vom 19.06.06

Spessart Glas GmbH
 Lohr am Main



Entwurf
Freigabe
Datum:
Firma:

Änderung		H. Anw.	Datum	Name	Änderung		H. Anw.	Datum	Name
Gez.	Taube	20.7.95	Mündung:	n.Zchg. M5408/3	Glasgewicht	ca. 97 gr.	 Spessart Glas <small>Produktion in bester Glasqualität</small> 8770 Lohr a. Main 2	Zchg. Nr.	7348 14
Gepr.	<i>[Signature]</i>	20.7.95	Inhalt rv.	112,5ml ± 5	Glasfarbe	weiß			
Form Nr.	2739 DI	Modstab	1:1	100ml Allroundflasche					