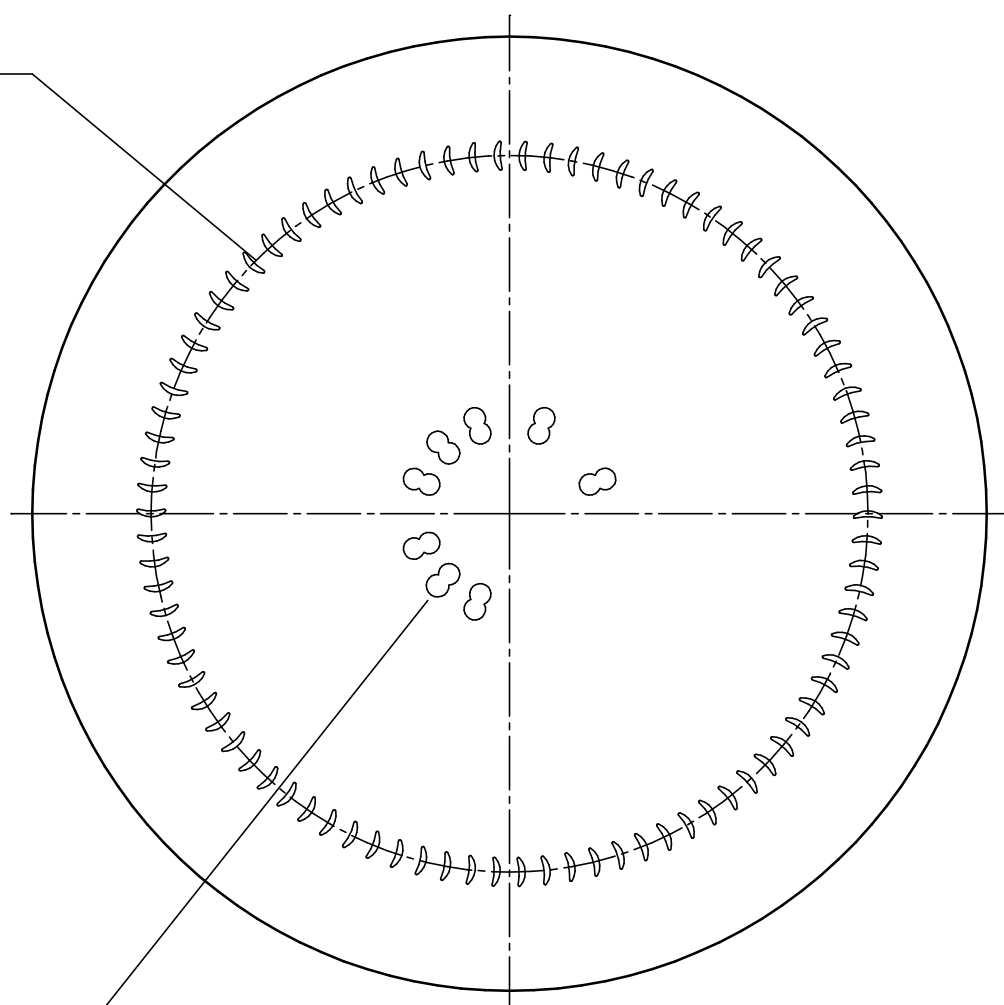


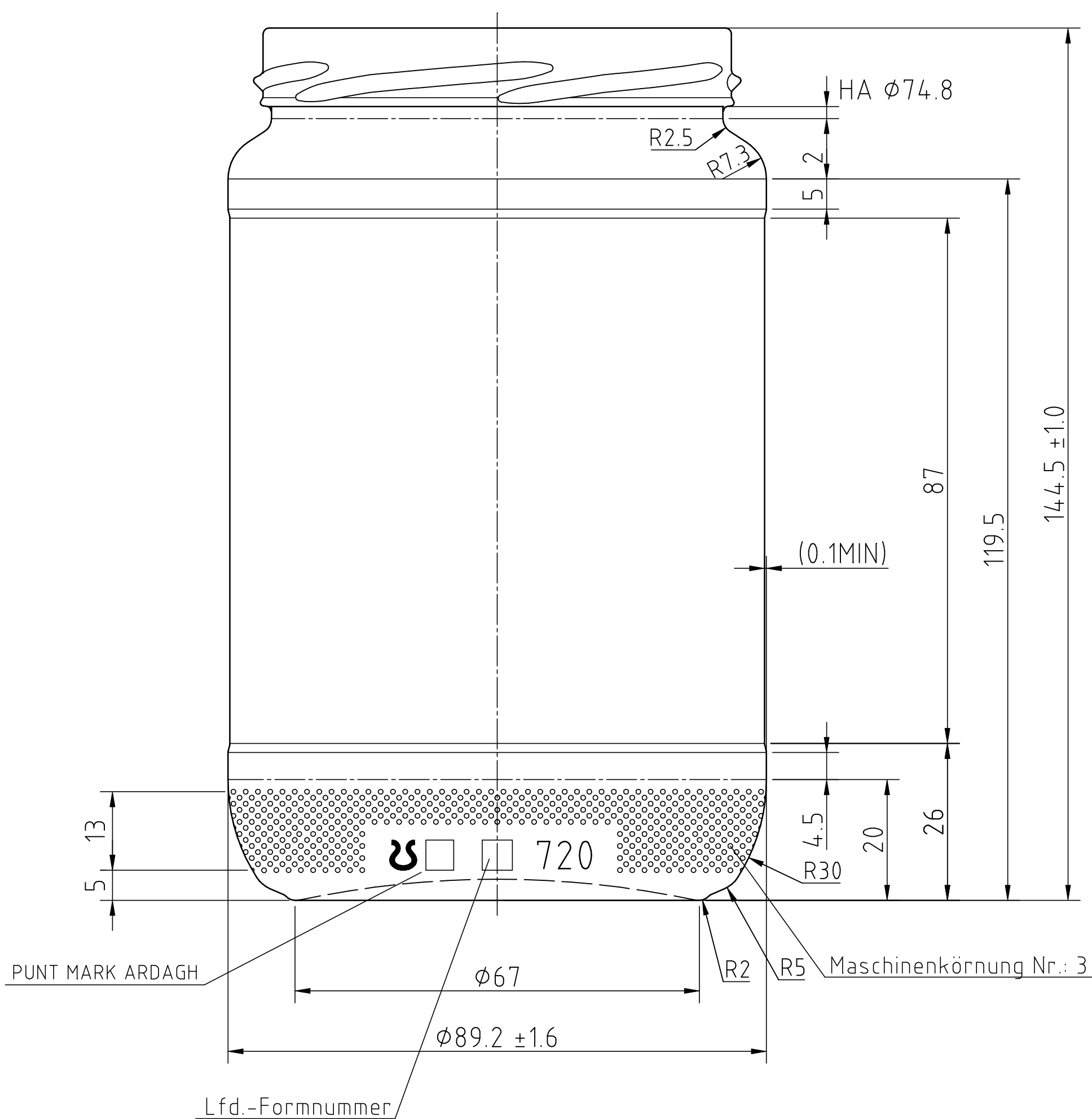
RÄNDEL N 22



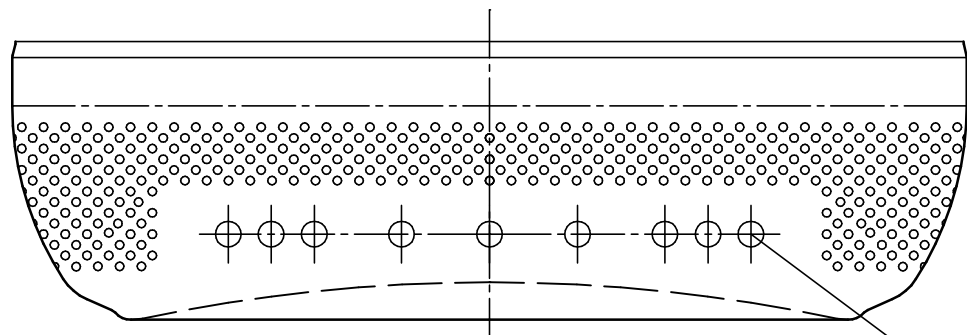
Code für Formnummer

BODENANSICHT

82er TO FD-130



RÜCKANSICHT



Formennr.-Code

Diese Zeichnung darf ohne unsere Genehmigung weder vervielfältigt noch dritten Personen zugeführt werden. Urheberrechtsgesetz vom 9.9.1965 und § 18 UWG.

Technisch bedingte Abweichungen behalten wir uns vor. Wir werden Ihnen diese gegebenenfalls rechtzeitig bekanntgeben.

Maße ohne Toleranzangaben sind Freimaße und dienen lediglich der näheren Beschreibung der äußeren Form. Bei der Fertigung werden diese Maße nicht gesondert überprüft. Allgemeintoleranzen;

Durchmesser und Höhen nach DIN 6129 /NF H35-077

6			
5			
4			
3			
2	Punt Mark Ardagh	07.01.09	Heus
1	Formennr.-Code Seite hinzu	26.10.06	Bruns
	Änderungsmitteilung	Datum	Name

Erzeugnisgruppe:	
Maßverhältnis	Fertigpackung
wiederbefüllbar	ja / nein
Randvolumen: Einzelwert nach DIN6129 vom 12.97	720.0 ± 15.0 ml
Füllpunkt:	ca. mm
Gewicht:	ca. 290.0 g
Mündung:	82er TO FD-130
Bodenform:	gewölbt
Glasfarbe:	weiß

Containerbezeichnung:		
720ml Verpackungsglas		
Z.Nr.:	38540 / 2	
Tag	Name	Maßstab:
gez. 11.05.06	Br	
		do not scale

Container Nr.: 31001033

ArdaghGlass 