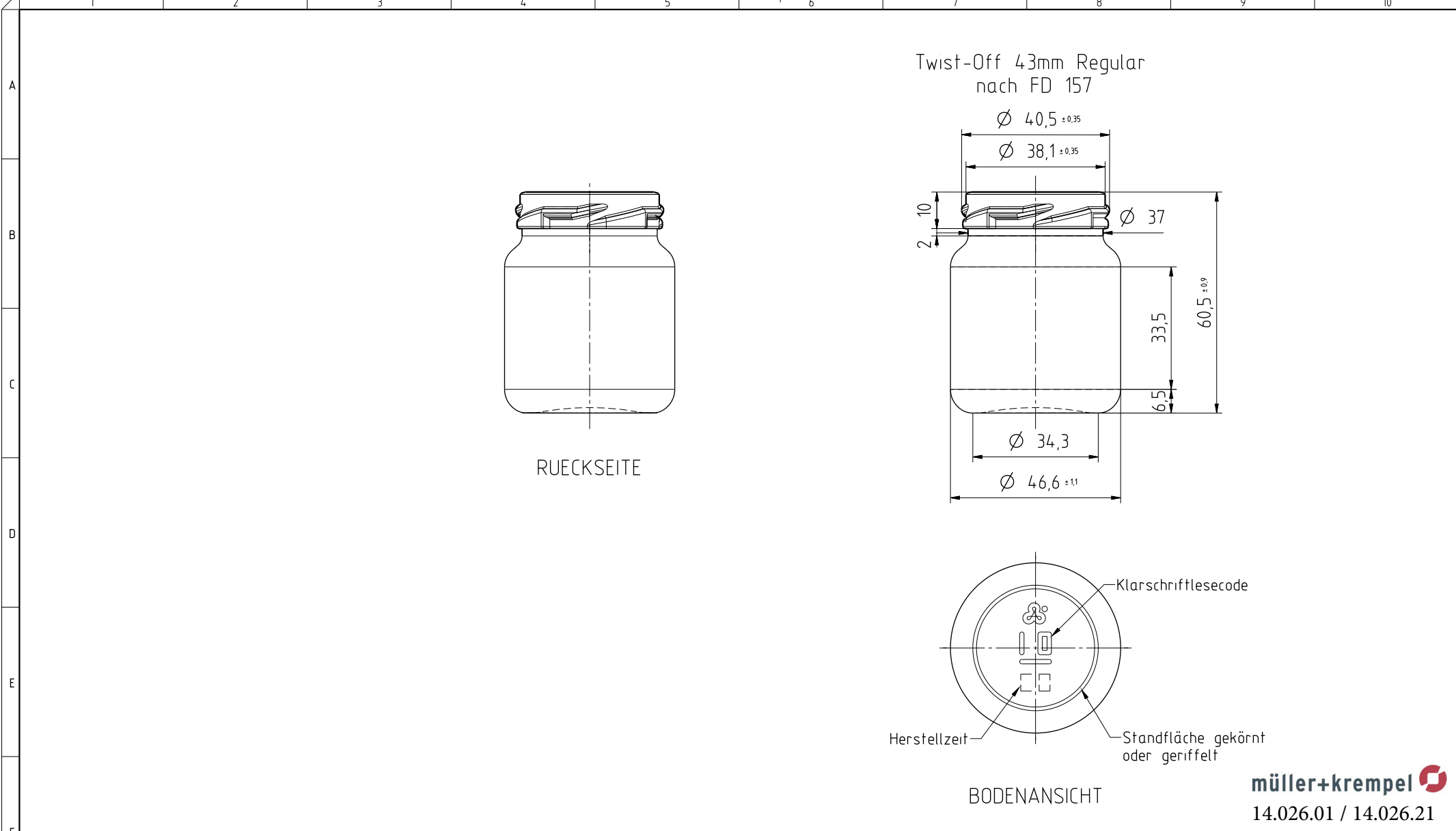


WE RESERVE ALL RIGHTS IN THIS DOCUMENT AND IN THE INFORMATION CONTAINED THEREIN. REPRODUCTION, USE OR DISCLOSURE TO THIRD PARTIES WITHOUT EXPRESS AUTHORITY IS STRICTLY FORBIDDEN.

FUER DIESES DOKUMENT UND DEN DARIN DARGESTELLTEN GEGENSTAND BEHALTEN WIR UNS ALLE RECHTE VOR. VERVIELFACHUNGEN, BEKANNTGABE AN DRITTE ODER VERWENDUNG SEINES INHALTS SIND OHNE UNSERE AUSDRUECKLICHE ZUSTIMMUNG VERBOTTEN.

© vetropack 2000



müller+krempel
14.026.01 / 14.026.21

INDEX	AENDERUNGEN / Changement	DAT	NAME	PT GEPRUEFT PT approuvé	DAT	VIS	ABFUELLTEMPERATUR Temp de remplissage	≤ 10 °C	VOLUMEN FUELLVOLL contenance nominale	ml ± ml	BEMERKUNG Remarque								
B	Artikelbezeichnung aktualisiert "Glas 65g " anstatt "Vanini-Glas" (Standard-Artikel)	9 118	Ha ₁	F1B FREIGABE F1B approuvé	WERK	DAT	VIS	KONDITIONIERUNGSTEMP Temp de traitement	≤ 95 °C	VOLUMEN RANDVOLL contenance ras-bord	65 ml ± 3 ml	KUNDE Client	Standard						
						DAT	VIS	CO ₂ GEHALT Volume de CO ₂	≤ - g/l	GLASGEWICHT CA Poids verre env	65 g	AEHNLICH WIE Pareil comme							
				FS FREIGABE FS approuvé	WERK	DAT	VIS	ALKOHOLGEHALT Teneur en alcool	≤ - Vol%	MITTL WANDSTAERKE Epaisseur moyenne env	2,50 mm	ERSETZT NR Remplace No	1H007 0065 6076_A						
				NICHT TOLERIERTE MASSE NACH NORM DIN 6129 Dimensions sans tolerances conformes a la norme DIN 6129			KOPFDROCK Pression verticale	100 daN			HALSANSCHLUSS-D Diam col	37 mm	OFFERT-NR No d'offre	E1H0217 0065 6076_A					
				VERWENDUNG Utilisation	MW	AW	EW	X	HALSDURCHGANG-D MIN Calbrage int diam min	mm	MASSTAB Echelle	11							
				PROZESS Process	BB	PB	EPB	X	FARBE Couleur	WE	GEZ Des	Ha ₁	DAT 09 01 18	DATEITYP Filetyp	AZ				
<table border="1" style="width: 100%;"> <tr> <td colspan="2">BEZEICHNUNG Denomination</td> <td colspan="2">Glas 65g T043 65ml</td> </tr> <tr> <td>ARTIKEL-NR Article No</td> <td colspan="2">1H007 0065 6076</td> <td>INDEX B</td> </tr> </table>												BEZEICHNUNG Denomination		Glas 65g T043 65ml		ARTIKEL-NR Article No	1H007 0065 6076		INDEX B
BEZEICHNUNG Denomination		Glas 65g T043 65ml																	
ARTIKEL-NR Article No	1H007 0065 6076		INDEX B																

Date: 15-Jan-18 Time: 09:21 Message: Vetropack to SAP released drawing: Original is archived at the designoffice VPS-0701-04-FOR-006-DEFR