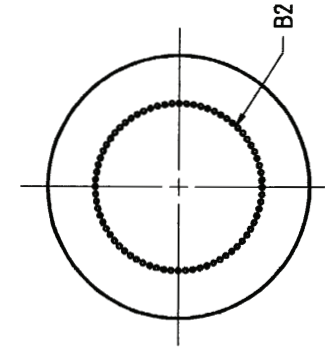


Sicht auf Boden



WE RESERVE ALL RIGHTS IN THIS DOCUMENT AND IN THE INFORMATION CONTAINED THEREIN. REPRODUCTION, USE OR DISCLOSURE TO THIRD PARTIES WITHOUT EXPRESS AUTHORITY IS STRICTLY FORBIDDEN.

vetropack 2000

FÜR DIESES DOKUMENT UND DEN DABIN DARGESTELLTEN GEGENSTAND BEHALTEN WIR UNS ALLE RECHTE VOR. VERVIELFÄLTIGEN, REPRODUZIEREN, ANZUFERTIGEN ODER WECHSELNDES INHALTS SIND OHNE UNSERE AUSDRÜCKLICHE ZUSTIMMUNG VERBOTEN.

INDEX	ÄNDERUNGEN / Changement	DAT	NAME	PT GEPRÜFT PT controle	DAT	VIS	ABFÜLLTEMPERATUR Temp. de remplissage	VOLUMEN FUELVOLL contenance nominale	BEMERKUNG Remarque								
F	Inhalt Rv 106 statt 105; Universalglas statt Standardglas;	02.12.03	Wdm	FHB FREIGABE FHB autorisat	WERK	DAT	VIS	KONDITIONIERUNGSTEMP. Temp. de traitement	VOLUMEN RANDVOLL contenance ras-bord	KUNDE Client							
					WERK	DAT	VIS	CO ₂ GEHALT Volume de CO ₂	GLASGEWICHT CA. Poids verre env	ÄHNLICH WIE Pareil comme							
					WERK	DAT	VIS	ALKOHOLGEHALT Teneur en alcool	MITTL. WANDSTÄRKE Épaisseur moyenne env	ERSETZT NR Remplace No							
								HALSANSCHLUSS-D Diam. col	OFFERT-NR No d'offre	40057e.6061 v.3.12.92							
				NICHT TOLERIERTE MASSE NACH NORM DIN 6129			KOPFDRIUCK Pression verticale	100 daN	HALSDURCHGANG-D MIN Calibrage inf. diam. min.	4,1 mm	MASSTAB Echelle	1:1					
				Dimensions sans tolerances conformes a la norme DIN 6129			VERWENDUNG Utilisation	MW	AW	EW	X	GEZ Des	Wdm	DATEYTP Filetyp	AZ		
							PROZESS Process	BB	PB	EPB	X	FARBE Couteur	WE	GEZ Des	Wdm	DATEYTP Filetyp	AZ

vetropack 

Vetropack Schweiz AG
CH-8180 Buelach
Tel: 0041-01 863 34 34
www.vetropack.com

BEZEICHNUNG
Denomination

Universalglas 106ml

ARTIKEL-NR
Article No

40057.0106.6061

INDEX

F