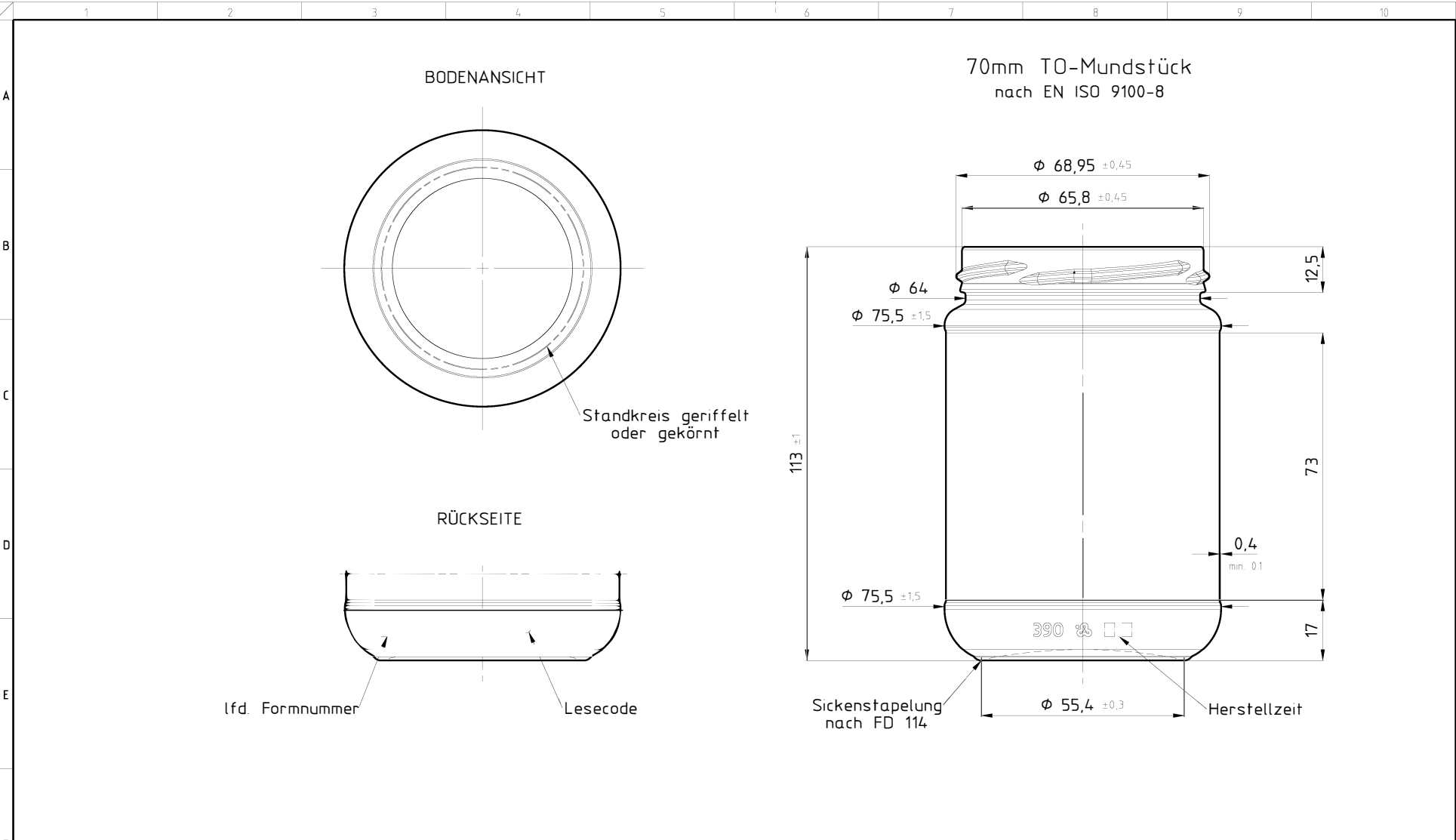


WE RESERVE ALL RIGHTS IN THIS DOCUMENT AND IN THE INFORMATION CONTAINED THEREIN. REPRODUCTION, USE OR DISCLOSURE TO THIRD PARTIES WITHOUT EXPRESS AUTHORITY IS STRICTLY FORBIDDEN.

© Vetropack 2000

FÜR DIESES DOKUMENT UND DEN DARIN DARGESTELLTEN GEGENSTÄND BEHALTEN WIR UNS ALLE RECHTE VOR VERWELTUNG, BEKANNTGABE AN DRITTE ODER VERÄNDERUNG SEINER INHALTS SIND OHNE UNSERE AUSDRÜCKLICHE ZUSTIMMUNG VERBOTTEN.



INDEX	ÄNDERUNGEN / modifications	DAT	NAME	PT GEPRÜFT PT approved	DAT 26.09.11	VIS	ABFÜLLTEMPERATUR Filling temperature	≤ °C	VOLUMEN FÜELLVOLL Capacity fillpoint	ml ± ml	BEMERKUNG Remarks								
A	neue Artikelnummer,	29.06.06	Eib	FTB FREIGABE FTB released	DAT 26.09.11	VIS	KONDITIONIERUNGSTEMP Conditioning temperature	≤ 98 °C	VOLUMEN RANDVOLL Capacity brimful	390 ml ± 12 ml	Customer Vetropack Austria GmbH AT-3380 Poechlarn Tel. 0043-27 57 75 41 www.vetropack.com								
B	Konditionierungstemperatur eingetragen,	26.09.11	Eib					WERK POE		DAT 26.09.11		VIS	CO ₂ GEHALT CO ₂ content	≤ g/l	GLASGEWICHT CA Approx glass weight	180 g	ÄHNLICH WIE Similar to	2620d / 03275	
								WERK KRM		DAT 26.09.11		VIS	ALKOHOLGEHALT Alcohol content	≤ Vol%	MITTL WANDSDÄRKE Average wall thickness	2.21 mm	ERSETZT-NR Replace No	4H275.0390.6026..A	
													KOPFDROCK Axial pressure	daN	HALSANSCHLUSS-D Neck connection dia	64 mm	DIFFERT-NR Differ No		
				NICHT TOLERIERTE MASSE NACH NORM DIN 6129 dimensions without tolerances conform to standard DIN 6129			VERWENDUNG Disposal	Mw	Aw	EW	X	MASSTAB Scale	1:1						
				PROZESS Process	BB	PB	EPB	X	HALSDURCHGANG-D MIN Min through bore	mm	GEZ Des	Eib	DAT 29.06.06	DATEITYP Filetyp	AZ	ARTIKEL-NR Item No	4H275.0390.6026	INDEX	B

Date: 28-Sep-11 Time: 06:20 Message: Vetropack to SAP released drawing: Original is archived at the designoffice